

Cordless Finish Nailer

Parts Reference Guide

Guía de referencia de piezas

Guide de référence des pièces

Schematic Drawings Inside
Plano esquemático en el interior
Schémas à l'intérieur



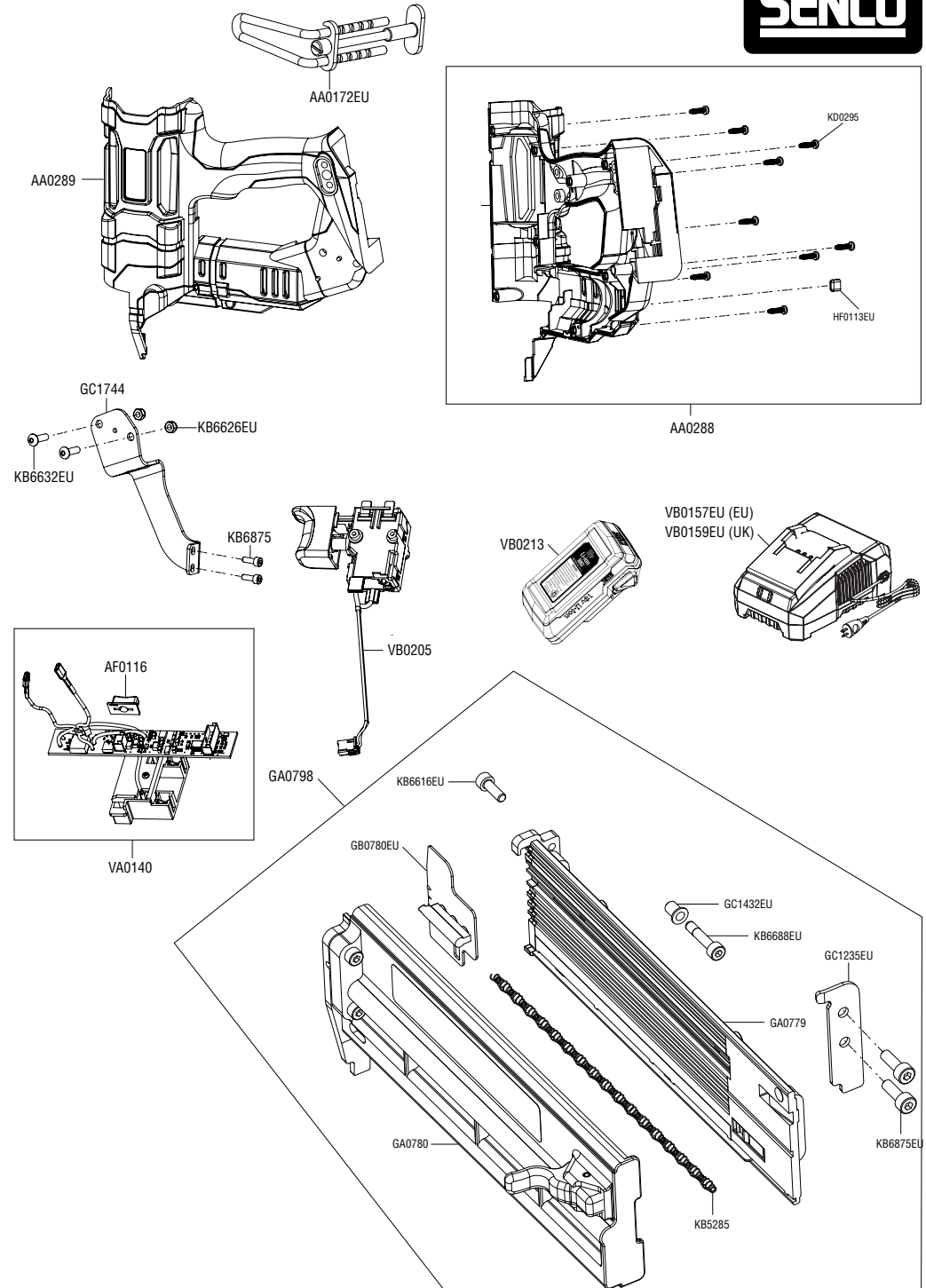
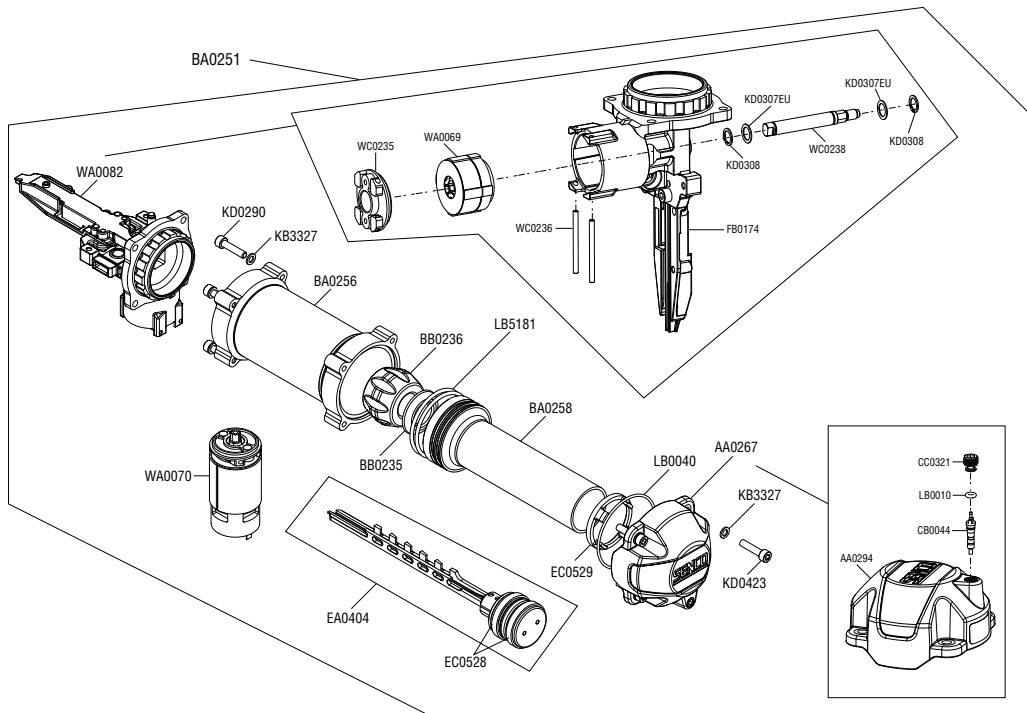
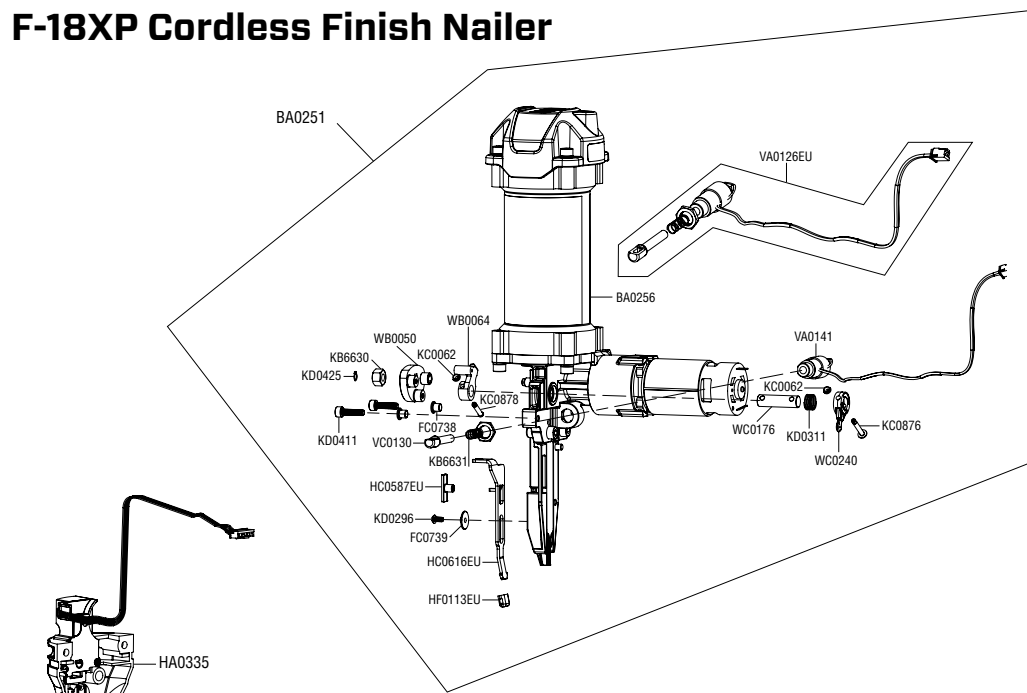
DANGER: The Fusion tool is charged with compressed air in a sealed chamber. Prior to any service or repair, release the charge of pressurized air. The pressurized air must be released prior to service. Major components such as the piston/driver assembly, gearbox, piston stop and guide body are all part of the drive assembly. Deliberate tampering with the drive assembly may result in the release of the driver. Any repair or upgrade requiring access to the pressure chamber may be handled by an authorized Senco dealer or service center.

PELIGRO: La herramienta Fusion se carga con aire comprimido en una cámara sellada. Antes de cualquier servicio o reparación, libere la carga de aire presurizado. El aire presurizado debe liberarse antes del servicio. Los componentes principales, como el conjunto de pistón / impulsor, la caja de engranajes, el tope del pistón y el cuerpo de guía son parte del conjunto de accionamiento. La manipulación deliberada del conjunto de la unidad puede provocar la liberación del percusor. Cualquier reparación o actualización que requiera acceso a la cámara de presión puede ser manejada por un distribuidor o centro de servicio autorizado de Senco.

DANGER: L'outil Fusion est chargé d'air comprimé dans une chambre étanche. Avant tout entretien ou réparation, déchargez la charge d'air sous pression. L'air sous pression doit être libéré avant l'entretien. Les principaux composants tels que l'ensemble piston / entraînement, la boîte de vitesses, la butée de piston et le corps de guidage font tous partie de l'ensemble d'entraînement. Une altération délibérée de l'ensemble de lecteur peut entraîner la libération du pilote. Toute réparation ou mise à niveau nécessitant un accès à la chambre de pression peut être prise en charge par un revendeur ou un centre de service Senco agréé

SENCO®

F-18XP Cordless Finish Nailer



F-18XP Cordless Finish Nailer



PART NO.	DESCRIPTION	DESCRIPCIÓN	BESCHREIBUNG	DESCRIPTION
AA0294	Cap	Tapa	Kappe	Couvercle
AF0116	Switch	Interruptor	Schalten	Commutateur
BA0256	Pressure Vessel	Recipiente a presión	Druckbehälter	Réceptif sous pression
BA0258	Sleeve	Manga	Hülse	Manchon
BB0235	Piston Stop Shield	Escudo del tope del pistón	Kolbenstopp-Schild	Déflecteur de la butée du piston
BB0236	Piston Stop	Tope del pistón	Kolbenanschlag	Butée du piston
CB0044	Valve	Válvula	Ventil	Valve
CC0321	Seal	Sello	Dichtung	Joint d'étanchéité
EC0528	Foam Pad	Almohadilla de espuma	Schaumstoffkissen	Coussinet de mousse
EC0529	Retainer	Retenedor	Haltering	Dispositif de retenue
FB0174	Guide Body Assembly	Ensamblaje del cuerpo de la guía	Montage Führungskörper	Ensemble du corps du guide
FC0738EU	Standoff	Separador	Distanzrohr	Tube d'écartement
FC0739EU	Standoff	Separador	Distanzrohr	Tube d'écartement
GA0779	Fixed Rail Assembly	Ensamblaje del riel fijo	Montage der festen Schiene	Ensemble du rail fixe
GA0780	Moveable Rail Assembly	Ensamblaje del riel móvil	Montage bewegliche Schiene	Ensemble du rail mobile
GB0780EU	Feeder Shoe	Zapata del alimentador	Federstift	Chargeur
GC1235EU	Latch Plate	Placa del pestillo	Verriegelung	Plaque du loquet
GC1432EU	Rail Insert	Inserto del riel	Bewegliche Schienenbaugruppe	Insert du rail
GC1743	Bracket	Soporte	Haltering	Support
HC0587EU	Indicator	Indicador	Indikator	Indicateur
HC0616EU	Safety Element	Elemento de seguridad	Sicherheitselement	Élément de sécurité
HF0113EU	No Mar Pad	Almohadilla protectora	Kein Mar-Pad	Coussin No-Mar
KB3327	Washer	Arandela	Unterlegscheibe	Rondelle
KB5285	Spring	Resorte	Feder	Ressort
KB6616EU	Screw	Tornillo	Schraube	Vis
KB6626EU	Locknut	Tuerca de fijación	Schraube	Écrou autobloquant
KB6630	Nut	Tuerca	Mutter	Écrou
KB6631	Spring	Resorte	Feder	Ressort
KB6632EU	Screw	Tornillo	Schraube	Vis
KB6688EU	Screw	Tornillo	Schraube	Vis
KB6875EU	Screw	Tornillo	Schraube	Vis
KC0062	Retainer	Retenedor	Haltering	Dispositif de retenue
KC0876	Pin	Pasador	Stift	Goupille
KC0878	Pin	Pasador	Stift	Goupille
KD0295	Screw	Tornillo	Schraube	Vis
KD0307EU	Washer	Arandela	Schraube	Rondelle
KD0308	Retaining Ring	Anillo de retención	Unterlegscheibe	Anneau de retenue
KD0311	Spring	Resorte	Sicherungsring	Ressort
KD0411	Screw	Tornillo	Feder	Vis
KD0423	Screw	Tornillo	Schraube	Vis
KD0425	Retaining Ring	Anillo de retención	Schraube	Anneau de retenue
KD0296	Screw	Tornillo	Sicherungsring	Vis
LB0010	O-Ring	Junta tórica	O-Ring	Joint torique
LB0040	O-Ring	Junta tórica	O-Ring	Joint torique
LB5181	O-Ring	Junta tórica	O-Ring	Joint torique
VA0140	PCB Assembly	Ensamblaje del circuito impreso (PCB)	Montage PCB	Ensemble de la carte de circuit imprimé
VA0141	Solenoid	Solenóide	Magnetspule	Solénoïde
VB0157EU (EU)	Battery Charger	Cargador de la batería	Batterie-Ladegerät	Chargeur de batteries
VB0159EU (UK)	Battery Charger	Cargador de la batería	Batterie-Ladegerät	Chargeur de batteries
VB0213	Battery	Batería	Batterie	Batterie
VC0130	Solenoid Plunger	Émbolo del solenoide	Magnetspule Stößel	Piston du solénoïde
WA0069	Gears	Engranajes	Zahnräder	Engrenages
WA0070	Motor Assembly	Ensamblaje del motor	Montage Motor	Ensemble du moteur
WB0050	Lifter	Elevador	Heber	Dispositif de levage
WB0064	Latch Assembly	Ensamblaje del pestillo	Verriegelung	Ensemble du loquet
WC0176	Latch Shaft	Eje del pestillo	Verriegelungswelle	Arbre du loquet
WC0235	Connector	Conector	Getriebestecker	Connecteur
WC0236	Pin	Pasador	Stift	Goupille
WC0238	Gearbox Shaft	Eje de la caja de engranajes	Getriebewelle	Arbre du boîtier à engrenages
WC0240	Latch Arm	Brazo del pestillo	Verriegelungsarm	Bras du loquet
AA0172EU	Belt Hook Assembly	Ensamblaje del gancho para el cinturón	Gürtelhaken	Ensemble du crochet pour ceinture
AA0267	Cap Assembly	Ensamblaje de la tapa	Kappe Montage	Ensemble du couvercle
AA0288	Right Body Assembly	Ensamblaje derecho del cuerpo	Linke Gehäusemontage	Ensemble de la partie droite du boîtier
AA0289	Left Body Assembly	Ensamblaje izquierdo del cuerpo	Rechter Gehäuseteil	Ensemble de la partie gauche du boîtier
BA0251	Pressure Vessel Assembly	Ensamblaje del recipiente a presión	Baugruppe Druckgefäß	Ensemble du récipient sous pression
EA0404	Piston-Driver Assembly	Ensamblaje del impulsor del pistón	Kolben-Treiber-Baugruppe	Ensemble du piston et du poussoir
GA0798	Magazine Assembly	Ensamblaje del cargador	Montage Magazin	Ensemble du magasin
HA0335	Safety Cover Assembly	Ensamblaje de la cubierta de seguridad	Montage der Sicherheitsabdeckung	Ensemble du couvercle de sécurité
VA0126EU	Solenoid Assembly	Ensamblaje del solenoide	Montage Solenoid	Ensemble du solénoïde
VB0205	Trigger Assembly	Ensamblaje del gatillo	Montage Auslöser	Ensemble de la détente
WA0082	Frontplate Assembly	Ensamblaje de la placa frontal	Montage Frontplatte	Ensemble de la plaque avant